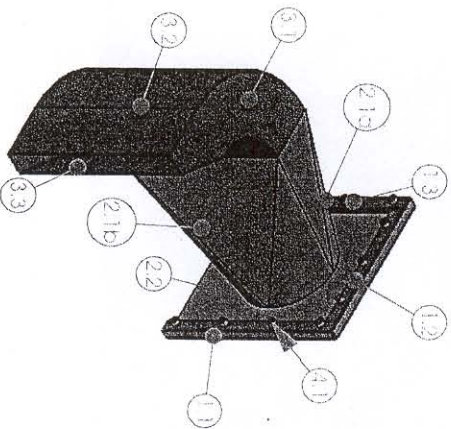
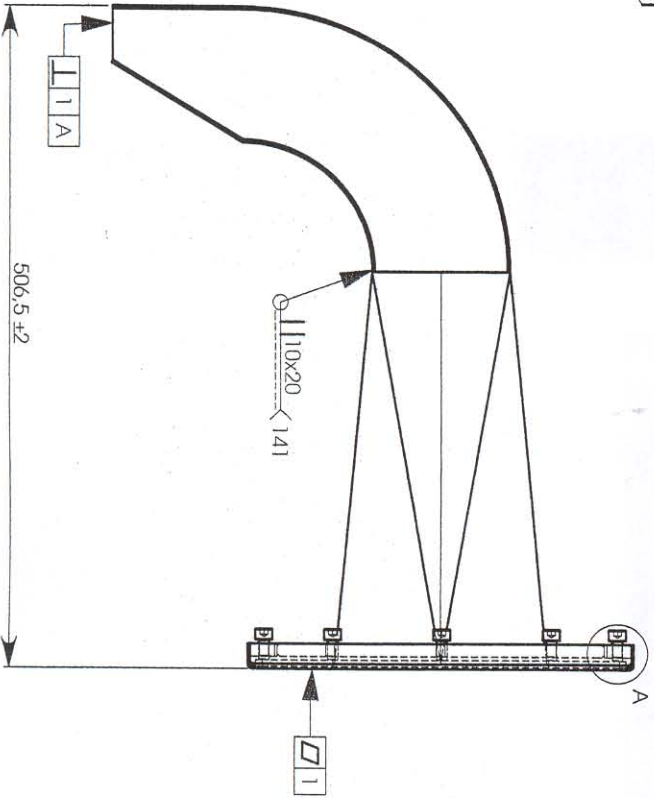


DÉTAIL A
ECHELLE 1 : 1

Tolérances générales +/- 1 mm
Sauf spécification.



4,1	11	Vis CHC	M8 x 16	
3,3	1	Flasque supérieur	S235 ep 2	300x298
3,2	1	Flasque inférieur	S235 ep 2	420x298
3,1	2	Joue	S235 ep 2	500x400
2,2	1	Plaque détartréité	S235 ep 5	310x380
2,1b	1	Surface composée	S235 ep 1,6	450x350
2,1a	1	Surface composée	S235 ep 1,5	420x330
1,3	2	Plat de serrage	S185 20x10	312
1,2	1	Plat de serrage	S185 20x10	247
1,1	1	Toile support	S235 ep 2	
Rep		Clé Désignation	Matière	Débit

Plan d'ensemble

CAP Constructeurs d'Ensembles Chaudronnés

Code

EP1 Communication technique, prépa. travail technologique

DT 2/5