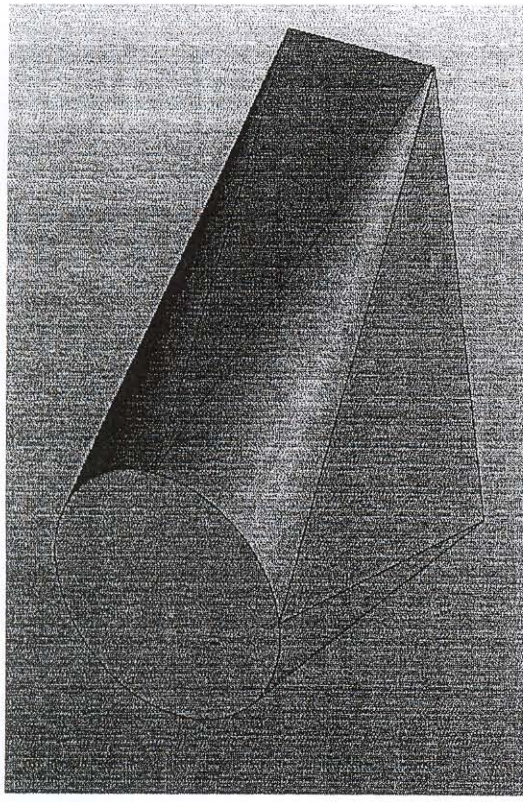
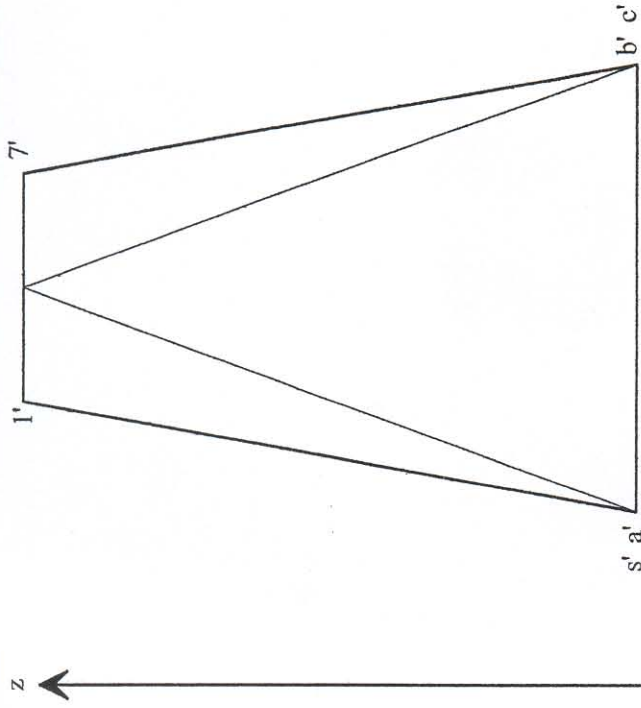
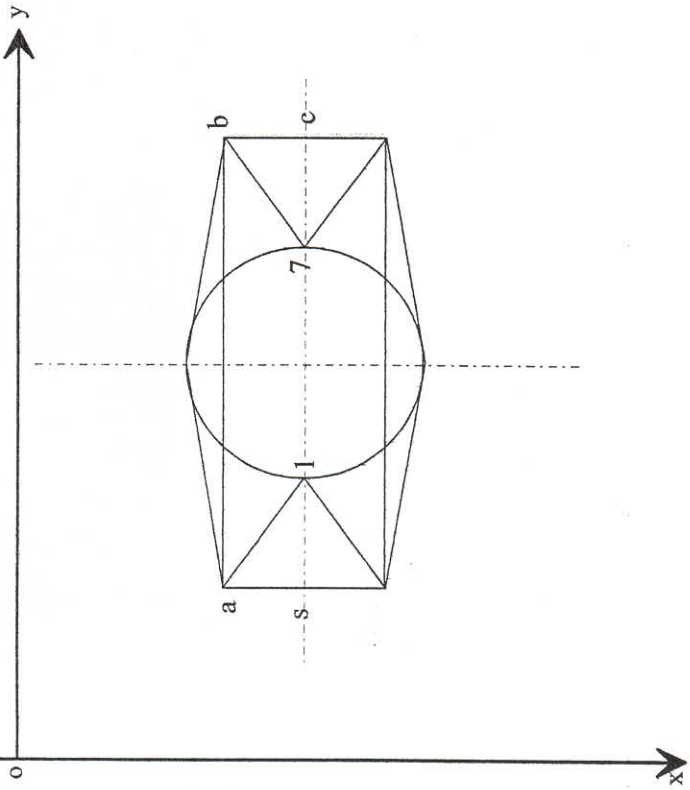


**Question 5.1:** A l'aide de l'épure ci dessous, déterminer les vraies grandeurs nécessaires au demi-développement.



**Question 5.2:** Développer le demi solide.



4 pts

A  6 pts  B